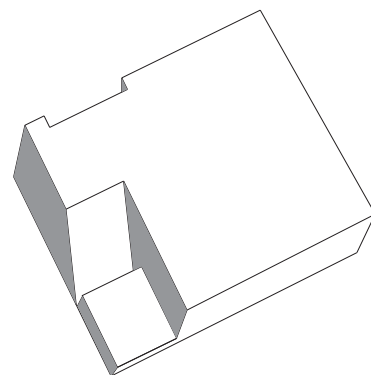


包埋カセットの記入面または側面に手書きで記入する際の補助ツールです。

※この包埋カセット記入台は、九州大学大学院医学研究院病理病態学分野 技術専門職員 藤井 浩氏により創作された意匠に基づき作成されました。

## 特 長

- ・検体数が少ない場合の手書きでの記入に有用です。
- ・記入面だけでなく側面への記入が容易です。
- ・手を載せるスペースがあり、立った状態でも使用可能です。
- ・1枚で、右利き用、左利き用どちらにも対応しています。



包埋カセット記入台

## 使 い 方

本包埋カセット記入台は記入面を一定の角度に固定し、記入しやすくするための簡易的な装置となります。記入面への記入には斜めに切込みが施された部分（写真 A）、側面への記入には奥の切込み部分（写真 B）に包埋カセットをセットして記入します。

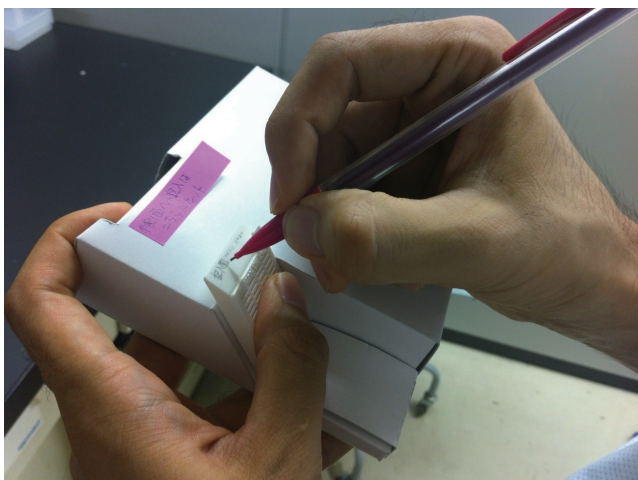


写真 A：記入面への記入方法

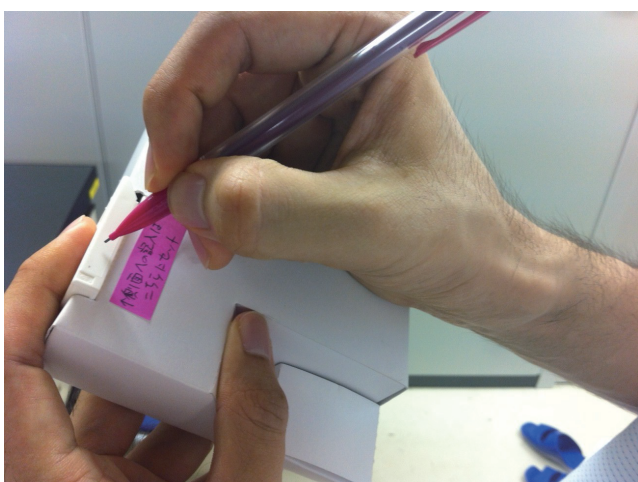
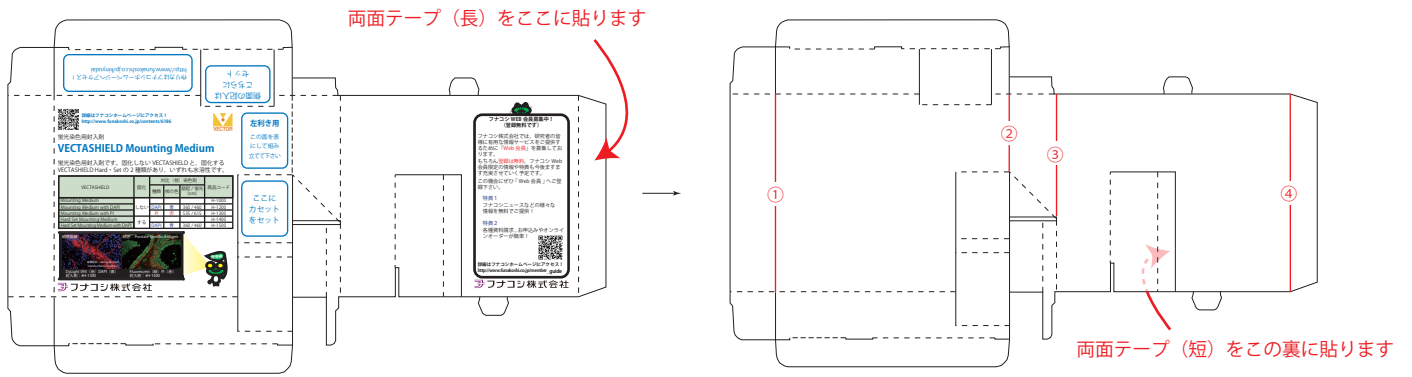


写真 B：側面への記入方法

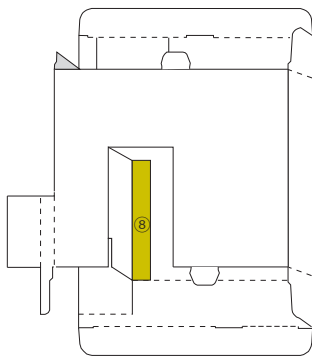
フナコシのライフサイエンス研究用試薬と機器

# 包埋カセット記入台の作り方（左利き用）

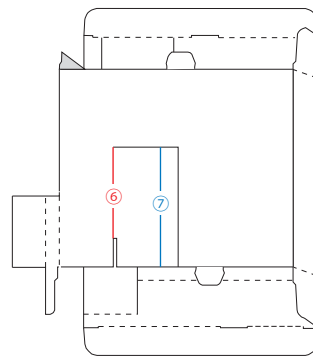


左利きの方は青色の文字の面を表に

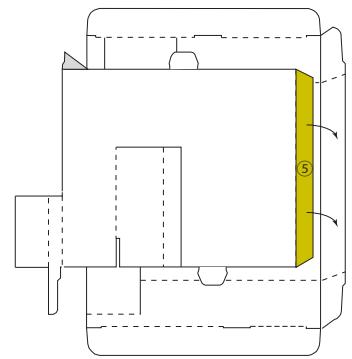
①～④を山折り



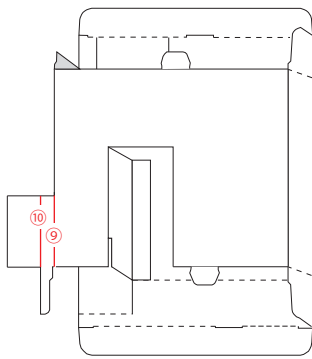
⑧を貼り合わせます



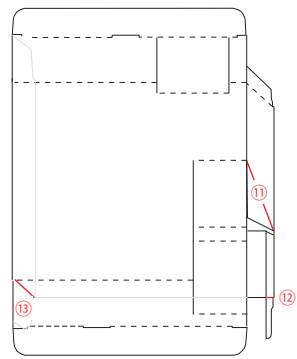
⑥を山折り, ⑦を谷折りに



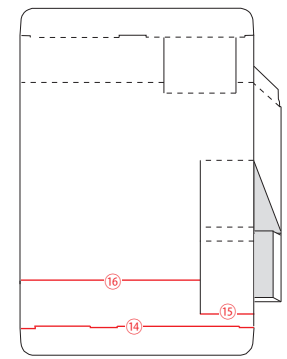
⑤を貼り合わせます



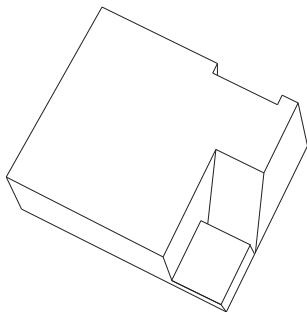
⑨⑩を山折り



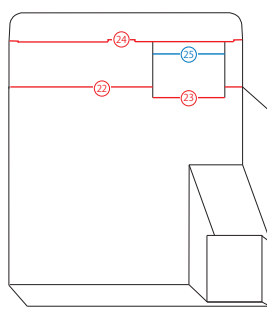
⑪～⑬を山折り



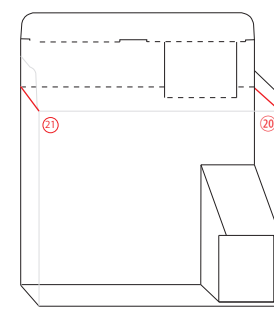
⑭～⑯を山折りし, (ア)印の突起を(イ)印の穴にさし込みます



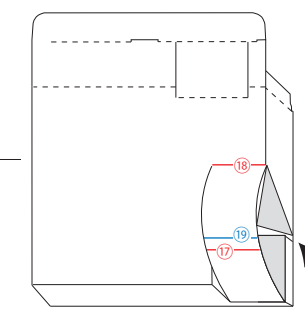
できあがり



⑳～㉔を山折り, ㉕を谷折り  
(い)印の突起を(イ)印の穴にさし込みます



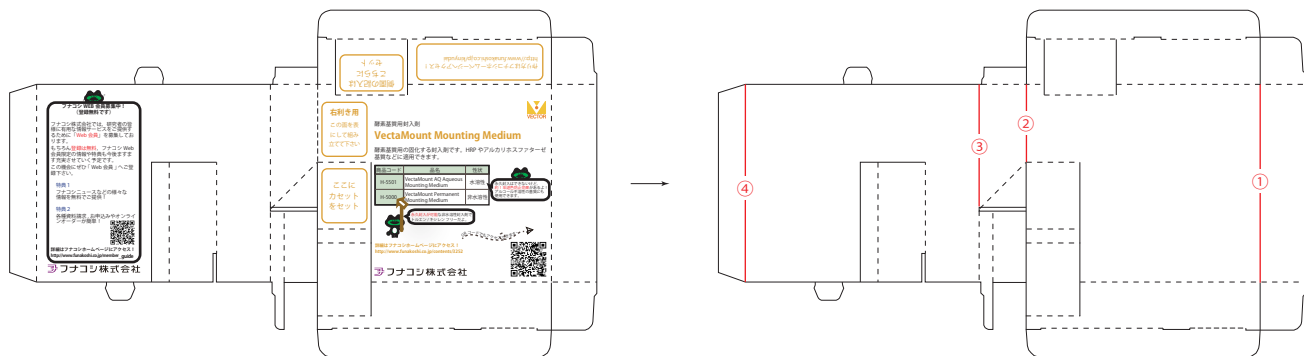
㉖㉗を山折り



⑳㉘を山折り, ㉙を谷折りし,  
㉙の先を矢印の溝にさし込みます

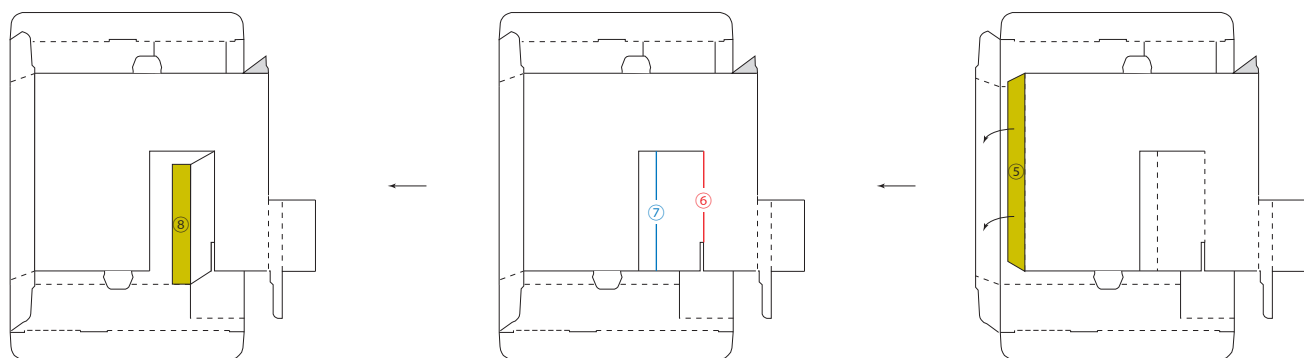
フナコシのライフサイエンス研究用試薬と機器

# 包埋カセット記入台の作り方（右利き用）



右利きの方はオレンジ色の文字の面を表に

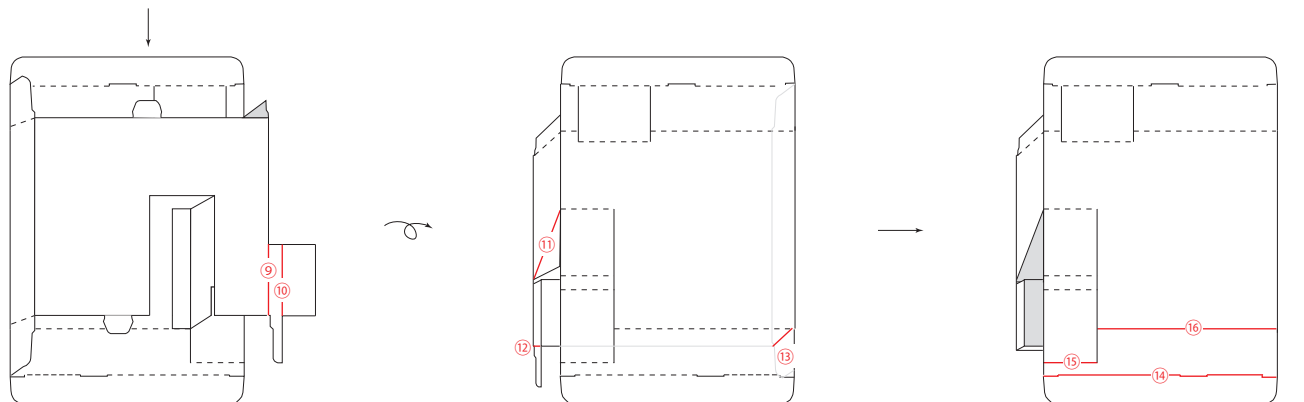
①～④を山折り



⑧を貼り合わせます

⑥を山折り、⑦を谷折りに

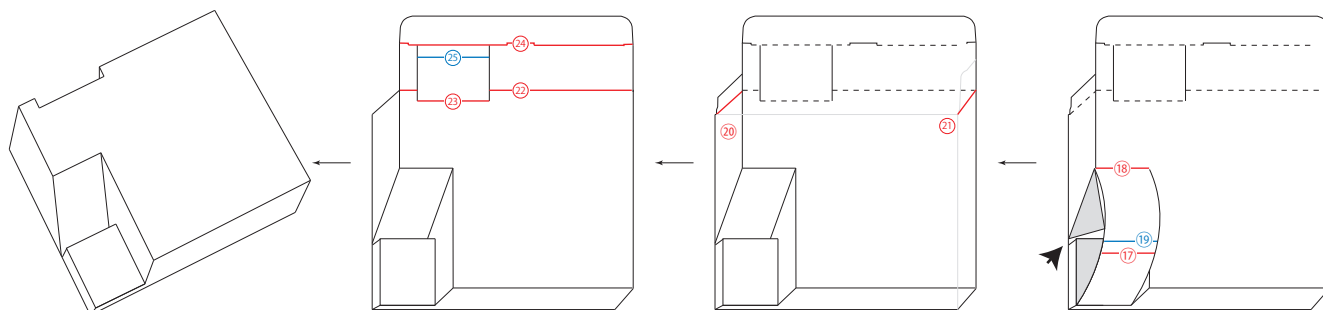
⑤を貼り合わせます



⑨⑩を山折り

⑪～⑬を山折り

⑭～⑯を山折りし、(あ)印の突起を(ア)印の穴にさし込みます



できあがり

⑲～⑳を山折り、㉑を谷折り  
(い)印の突起を(イ)印の穴にさし込みます

㉒㉓を山折り

㉔㉕を山折り、㉖を谷折りし、  
㉗の先を矢印の溝にさし込みます

フナコシのライフサイエンス研究用試薬と機器